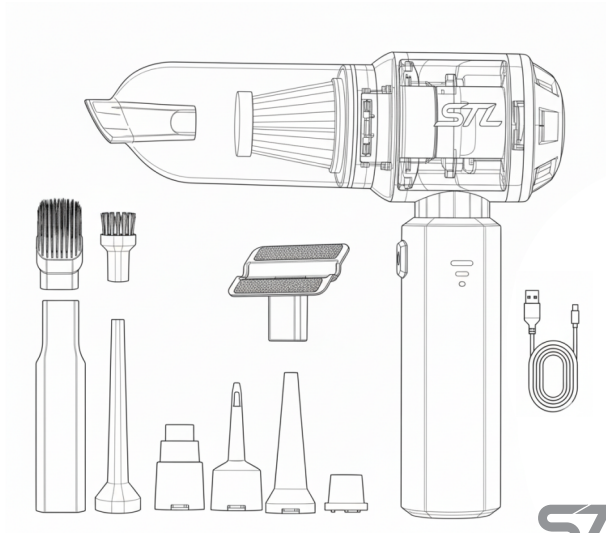


ИНСТРУКЦИЯ ПО ЭКСПЛУАТАЦИИ

АВТОПЫЛЕСОС

4В1



STL



модель: CVC-M01

1. ЗАРЯДКА И ПИТАНИЕ

Параметр	Значение / Описание
Кабель	Используйте кабель Туре-С (5 V / 2 A).
Индикация	Красный — идёт зарядка. Зелёный — зарядка завершена.
Время зарядки	3–4 часа.
Время работы	До 30 минут (на минимальной скорости).
Важно	Не используйте пылесос во время зарядки. Перед первым использованием полностью зарядите устройство.

2. УПРАВЛЕНИЕ И РЕЖИМЫ

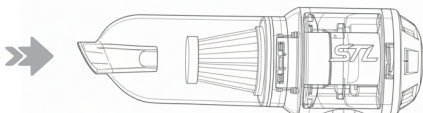
Включение и регулировка мощности выполняются одной кнопкой питания.

Действие	Индикатор	Скорость / Мощность
Включение	Зелёный	1-я скорость (минимальная)
Короткое нажатие	Жёлтый	2-я скорость (средняя)
Второе короткое нажатие	Красный	3-я скорость (максимальная)
Выключение	Индикатор гаснет	Нажмите кнопку ещё раз (после красного) или удерживайте кнопку питания

3. НАСАДКИ И ИХ НАЗНАЧЕНИЕ

А. Передний порт (режим всасывания)

Используется для уборки пыли, крошек, волос и мелкого мусора.

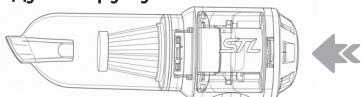


	<p>Насадка-щётка (широкая): для сидений, ковров, мебели.</p>
	<p>Щелевая насадка (узкая): для труднодоступных мест — между сиденьями, в углах, дверных карманах.</p>
	<p>Мини-щётка (круглая): для деликатной очистки приборной панели, решёток, клавиатуры.</p>
	<p>Насадка-вакууматор (круглая): для откачивания воздуха из вакуумных пакетов (одежда, текстиль).</p>

3. НАСАДКИ И ИХ НАЗНАЧЕНИЕ

В. Задний порт (режим выдува и накачки)

Используется для подачи воздуха наружу:
накачивания и сдувания.



	Насадка № 1 (игольчатая): для мячей и изделий с узким клапаном.
	Насадка № 2 (средняя коническая): для детских кругов, подушек, небольших надувных игрушек.
	Насадка № 3 (широкая коническая): для матрасов, лодок, крупных изделий.
	Мини-насадка-щётка: для выдува пыли из вентиляционных отверстий, клавиатур и труднодоступных мест.
	Выдувная трубка (удлинительная): для направленного потока воздуха и сушки мелких предметов.

4. ОЧИСТКА И УХОД

Выключите устройство.

Поверните контейнер для пыли против часовой стрелки и снимите его.

Выньте фильтр и вытряхните мусор.

Фильтр можно промыть водой. Устанавливайте обратно только после полного высыхания.

Протрите контейнер и корпус влажной мягкой тканью (без агрессивных средств).

Установите контейнер обратно, повернув по часовой стрелке до фиксации.

5. МЕРЫ ПРЕДОСТОРОЖНОСТИ

Условия использования:

- Рабочий диапазон температур: от -20°C до $+50^{\circ}\text{C}$.
- Не используйте при высокой влажности и температуре.
- Не допускайте попадания воды внутрь корпуса.
- Не позволяйте детям использовать устройство без присмотра взрослых.

Запрещено втягивать:

- Острые, горячие, горящие или коррозионные предметы.
- Жидкости и влажные вещества.

Хранение

- Не используйте устройство при повреждённом корпусе или кабеле Type-C.
- Храните в сухом месте, избегая перегибов шланга и давления на корпус.

Примечание

Перед первым использованием полностью зарядите аккумулятор.

При снижении мощности — зарядите устройство.

Для удобства хранения используйте комплектный чехол.

1. ҚУАТТАУ ЖӘНЕ ЖҰМЫС

Параметр	Мағынасы / Сипаттамасы
Кабель	Туре-С кабелін қолданыңыз (5V / 2A)
Индикация	Қызыл – қуатталып жатыр. Жасыл – толық қуатталды
Қуаттау уақыты:	3–4 сағат
Жұмыс уақыты:	30 минутқа дейін (ең төменгі қуатта).
Маңызды:	Қуаттау кезінде құрылғыны қолданбаңыз. Алғаш қолданар алдында құрылғыны толық қуаттап алыңыз.

2. БАСҚАРУ ЖӘНЕ ҚУАТ РЕЖИМДЕРІ

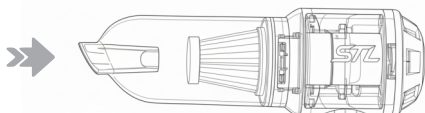
Қуат түймесі арқылы құрылғыны қосып және жұмыс режимін ауыстыруға болады.

Әрекет	жылдамдық/қуат
Қосу	Түймені басыңыз – жасыл индикатор жанады (1-деңгей, минималды қуат)
Қысқа басу	Индикатор сары түске ауысады (2-деңгей, орташа қуат)
Екінші қысқа басу	Индикатор қызыл түске ауысады (3-деңгей, ең жоғары қуат)
Сөндіру	Қызыл түстен кейін тағы бір рет басыңыз немесе түймені басып тұрыңыз – индикатор өшеді

3. АУЫСТЫРМАЛЫ САПТАМАЛАР ЖӘНЕ ОЛАРДЫҢ МАҚСАТЫ

А. Алдыңғы порт (сору режимі)

Шаңды, қиқымдарды және ұсақ қоқыстарды соруға арналған.

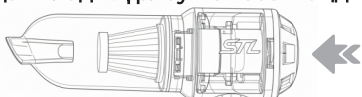



	<p>Жалпақ щеткалы саптама: орындықтар, кілемшелер мен жиһазды тазалау үшін</p>
	<p>Тар саптама: қиын жететін жерлерге (орындық арасы, бұрыштар, есік қалталары)</p>
	<p>Кіші дөңгелек щетка: аспап панелін, торларды, пернетақтаны және экрандарды мұқият тазалау үшін</p>
	<p>Вакуумдауға арналған саптама: вакуумдық қаптардағы ауаны шығару үшін (киім мен тоқыма бұйымдарын сақтау)</p>

3. АУЫСТЫРМАЛЫ САПТАМАЛАР ЖӘНЕ ОЛАРДЫҢ МАҚСАТЫ

В. Артқы порт (ауа үрлеу және үрлеу режимі)

Сыртқа ауа жіберу үшін қолданылады: үрлеу немесе шаңды үрлеуге арналған



	№1 саптама (ине тәрізді): доптар мен тар клапанды бұйымдарды үрлеу үшін
	№2 саптама (орташа конусты): балалар шеңберлерін, жастықшаларды және шағын үрлемелі ойыншықтарды үрлеу үшін
	№3 саптама (кең конусты): матрастарды, қайықтарды және ірі бұйымдарды үрлеуге арналған
	Шағын щетка-саптама: желдеткіш торларынан, пернетақтадан және қиын жерлерден шаңды үрлеу үшін
	Ұзартқыш түтік: бағытталған ауа ағыны мен ұсақ заттарды кептіру үшін қолданылады

4. ТАЗАЛАУ ЖӘНЕ КҮТІМ ЖАСАУ

- Құрылғыны өшіріңіз.
- Шаң жинағыш контейнерді сағат тіліне қарсы бағытта бұрып, алыңыз.
- Филтрді шығарып, қоқысты төгіңіз.
- Филтрді сумен жууға болады. Толық құрғағаннан кейін ғана орнына салыңыз.
- Контейнер мен корпусы жұмсақ дымқыл шүберекпен сүртіңіз (қатты химиялық заттарды қолданбаңыз).
- Контейнерді орнына қойып, сағат тілімен бұраңыз, бекітілгенін тексеріңіз.

5. ҚАУІПСІЗДІК ШАРАЛАРЫ

Қолдану шарттары

- Жұмыс температурасы: -20°C -тан $+50^{\circ}\text{C}$ -қа дейін.
- Жоғары температура мен ылғал ортада қолданбаңыз.
- Судың құрылғы ішіне түсуіне жол бермеңіз.
- Балалардың құрылғыны үлкендердің бақылауынсыз қолдануына рұқсат бермеңіз.

Тыйым салынады

- Ыстық, өткір, жанғыш немесе коррозиялық заттарды соруға.
- Сұйықтықтар мен дымқыл заттарды соруға.

Сақтау

- Корпус немесе Туре-С кабелі зақымдалған жағдайда құрылғыны пайдаланбаңыз.
- Құрғақ жерде сақтаңыз, шлангты бүктемеңіз және корпусқа қысым түсірмеңіз.

Ескерту

- Құрылғыны алғаш рет қолданар алдында толық қуаттап алыңыз.
- Қуат азайған жағдайда — қайта қуаттаңыз.
- Құрылғы мен саптамаларды жинақтағы қапшықта сақтаңыз.